



□形式一覧

検出加速度1~4G	GLD-5S11
検出加速度1~2.5G	GLD-5S1H1

用 途

- ◇ 電子機器の振動監視
- ◇ ゲーム機器などにおける衝撃監視
- ◇ 機械器具のセキュリティ
- ◇ 建造物のセキュリティ

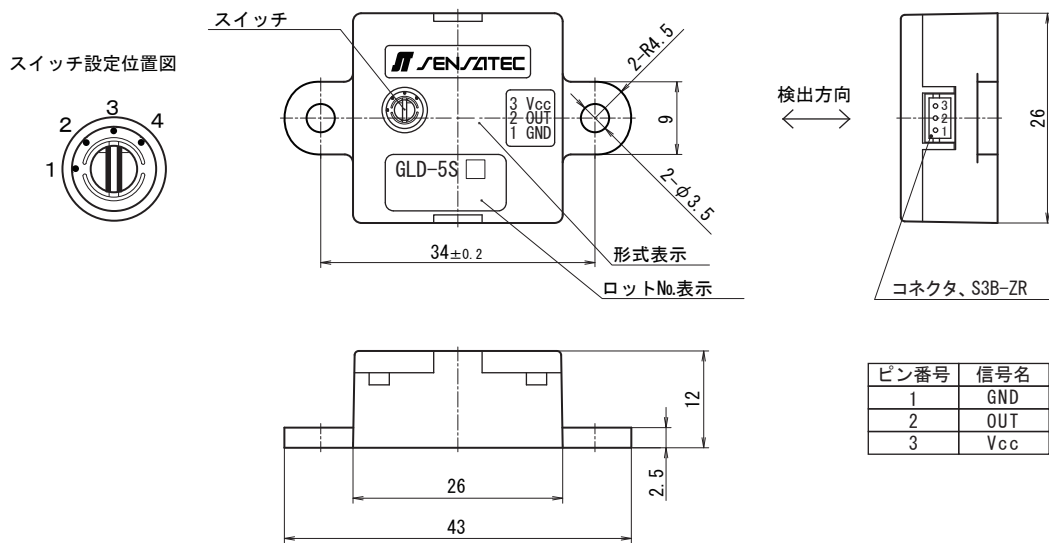
特 長

- 検出感度を4段階で設定できます。
- 防犯用としてガラス窓等の衝撃監視や、ゲーム機器を叩く等の不正操作監視に最適です。
- 人が故意に行う基本衝撃を監視します。
- 高周波を除いて誤動作を避けています。
- 瞬間的な衝撃検出においては、マルチバイブレータ回路を用い500ms以上の出力時間を持たせています。

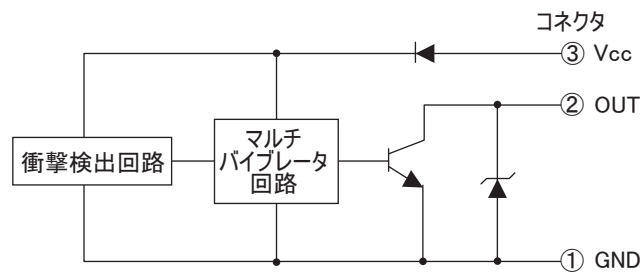
定格／性能

形 式	GLD-5S11				GLD-5S1H1			
	1G±20%	2G±20%	3G±20%	4G±20%	1G±20%	1.5G±20%	2G±20%	2.5G±20%
検 出 感 度 (設 定 位 置)	(1)	(2)	(3)	(4)	(1)	(2)	(3)	(4)
電 源 電 圧	DC12V±10%							
消 費 電 流	DC20mA 以下							
出 力	NPN トランジスタ オープンコレクタ DC30V DC50mA 以下							
出力残留電圧	DC1V 以下 (負荷電流 DC50mA)							
動 作 形 態	単発衝撃入力時：500ms 以上 ON 連続衝撃入力時：連続 ON							
検 出 周 波 数	10Hz ~ 1kHz							
スイッチ回転トルク	最大 10mN・m (102gf・cm)							
スイッチ回転止強度	最小 25mN・m (255gf・cm)							
スイッチ耐久性	最小 100 サイクル							
使用温度範囲	-10 ~ 60°C (保存時：-15 ~ 65°C) (結露しないこと)							
使用湿度範囲	85%RH 以下 (保存時：85%RH 以下) (結露しないこと)							
耐 電 圧	AC500V 50/60Hz 1 分間 (充電部一括と取付け部間)							
絶 縁 抵 抗	20MΩ 以上 DC500V メガにて (充電部一括と取付け部間)							
耐 振 動	耐久：10 ~ 55Hz 復振幅 1.5mm X.Y.Z 方向各 2 時間 (非通電時)							
耐 衝 撃	耐久：500m/s ² (約 50G) X.Y.Z 方向各 3 回 (非通電時)							
保 護 構 造	IP50							
ケ ー ス 材 質	ABS 樹脂 ガラス入り							
コ ネ ク タ	コネクタ：S3B-ZR-SM2-TF (3ピン) ハウジング：ZHR-3 コネクタ外：SZH-002T-P0.5 (日本圧着端子製造(株)製)							
重 量	約 7g							
オプション(別売)	コネクタハーネス：SZH-3-300							

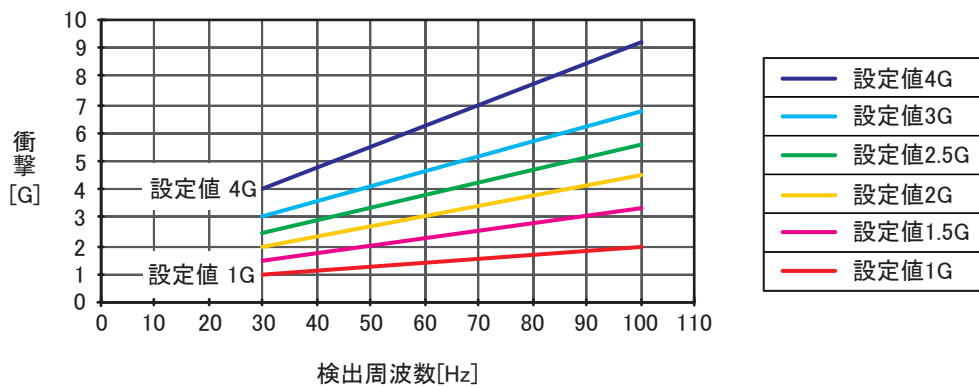
外形寸法図



出力回路



参考周波数特性 (代表例)



※取扱い上の注意事項に関しましては衝撃センサー一般使用上のご注意をご参照下さい。

※他の詳細な仕様については、仕様書をご参照下さい。