



□形式一覧

スイッチ動作	MPD-801
ラッチ動作	MPD-801L

用 途

- ◇ 工作機械のX・Yスライドテーブル原点検出用
- ◇ エレベータードアの閉まり位置検出用
- ◇ 回転体の原点角度検出
- ◇ 金庫や精密機器の密閉検出用

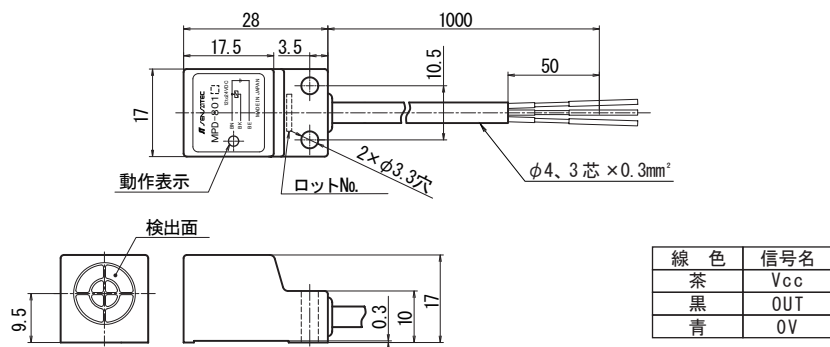
特 長

- 磁気収束機構(特許)を用いている為、周囲温度等に対し非常に安定しています。
- 高速での応答が可能です。
- 繰返し精度が $\pm 100\mu\text{m}$ 以下と高精度です。
- 設定距離を近づけて使用すれば、さらに繰返し精度が高くなります。

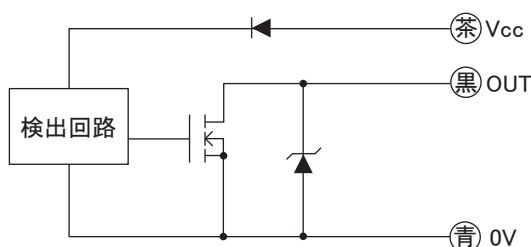
定格／性能

形 式	MPD-801	MPD-801L
検 出 面	前 面	
検 出 機 能	スイッチ(通常)検出	ラッチ検出
設 定 距 離	3mm \pm 1mm	
検 出 感 度	800 μT 以上	
標 準 検 出 体	MG10-10-BHT	
繰 返 し 精 度 1	検出位置誤差は $\pm 30\mu\text{m}$ 以下(設定距離一定時)	
繰 返 し 精 度 2	検出位置誤差は $\pm 100\mu\text{m}$ 以下(設定距離一定時 3mm \pm 1mm時)	
電 源 電 圧	DC10V ~ 26.4V	
消 費 電 流	DC15mA 以下	
出 力	Nch MOS FET オープンドレイン DC30V DC50mA 以下	
動 作 形 態	ノーマルオープン(磁界有りON)	
動 作 表 示	S極検出時ON、赤色LED点灯	
応 答 時 間	50 μs 以下	
使用温度範囲	-10 ~ 60 $^{\circ}\text{C}$ (保存時: -20 ~ 70 $^{\circ}\text{C}$)	
使用湿度範囲	95%RH 以下(保存時: 95%RH 以下)	
耐 電 圧	AC1500V 50/60Hz 1分間(充電部一括と取付部間)	
絶 縁 抵 抗	100M Ω 以上 DC500V メガにて(充電部一括と取付部間)	
耐 振 動	耐久: 10 ~ 55Hz 復振幅 1.5mm X,Y,Z方向各2時間(非通電時)	
耐 衝 撃	耐久: 500m/s ² (約50G) X,Y,Z方向各3回(非通電時)	
保 護 構 造	IP67	
ケ ー ス 材 質	ABS樹脂	
ケ ー ブ ル	$\phi 4$ 、3芯丸形コード(耐油、耐熱) 導体断面積 0.3mm ² 長さ 1m	
重 量	約 33g	

外形寸法図

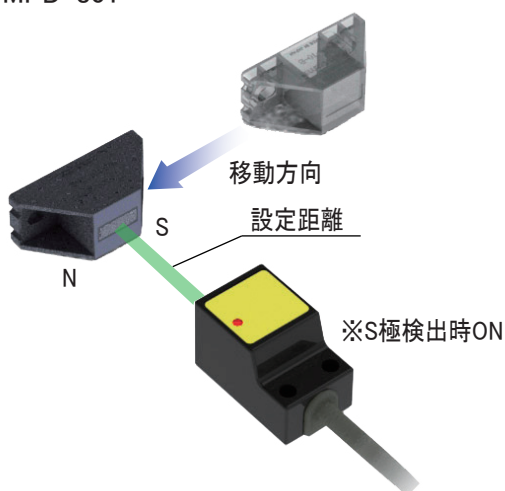


出力回路

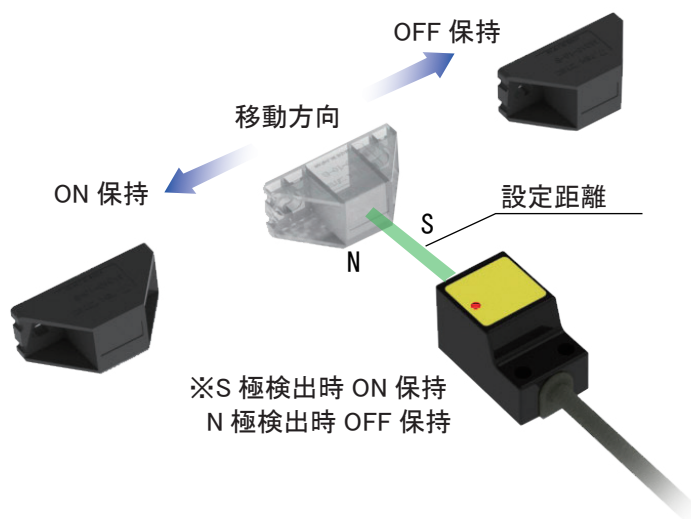


検出特性

MPD-801



MPD-801L



取扱い上の注意

- 出力を ON させる場合には、必ず N→S が通過するように磁石を取り付けてください。
- MPD-801L は自己保持機能を持たせてあるため、S 極を検出して出力が ON した後 N 極を検出するまで動作を保持します。従って出力信号を反転 (OFF) させるためにはセンサには N 極を検出させてください。ON しました自己保持回路は電源を OFF しますとその動作状態を保持する事は出来ません。従って電源再投入後 S 極を検出するまで出力は OFF した状態と成りますので停電などにはご注意ください。
- 当磁気センサは必ず標準検出体、形 MG10-10-BHT と組み合わせてご使用ください。
又、センサ検出面の中心部を標準近接体の中心部が N→S、S→N と通過する様に設定し、標準検出体とセンサ間の距離は 3±1mm 以内を平行移動する様にご使用ください。
- 当磁気センサは、磁気収束機構 (特許) を用いているため非常に高感度です。
標準検出体並びにセンサの取り付け部の材質は磁性体金属を避け、非磁性体の材料を用いてご使用下さい。
又、周囲に磁性金属が有る場合はその影響を充分ご検討の上ご使用下さい。
- その他注意事項に関しましては磁気センサー一般使用上のご注意をご参照下さい。

※他の詳細な仕様については、仕様書をご参照下さい。