



## □形式一覧

ケーブル1000mm	GSS-4SA
ケーブル2740mm	GSS-4SC

## 用 途

- ◇ ゲーム機器、自動販売機等の打撃破壊監視
- ◇ 一般家屋の防犯センサ
- ◇ 自動車の盗難防止
- ◇ ショーウィンドーの防犯
- ◇ 産業用機器の振動検知

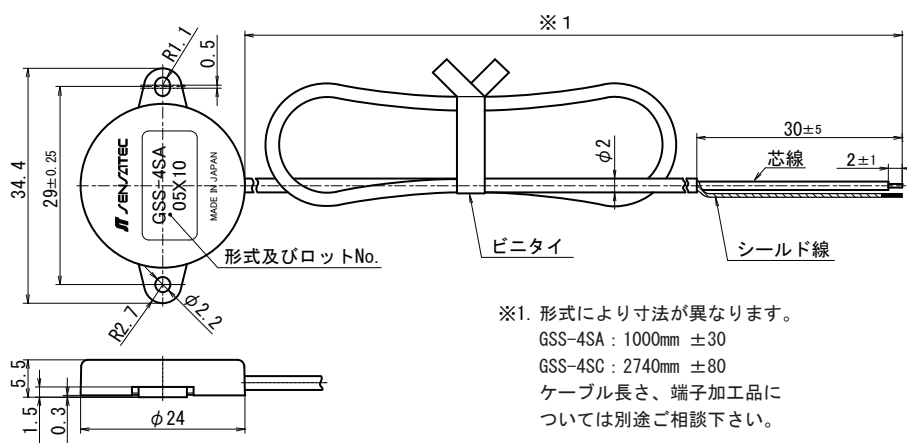
## 特 長

- 衝撃ピックアップは接着材を使用せず弾性挟持機構で支持されているため、周波数特性が他社同等品に比べ、大幅に改良されています。
- ゲーム機器、自動販売機等の打撃破壊監視センサとして最適です。
- 衝撃電圧のみを出力しているので、自由な応用構成が可能です。
- 衝撃値に比例した電圧を出力します。

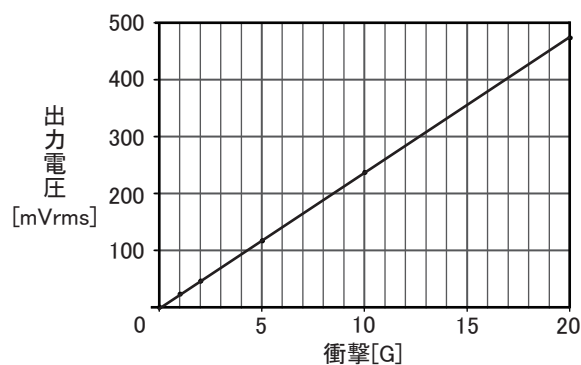
## 定格／性能

形 式	GSS-4SA	GSS-4SC
出 力 電 圧	44mVrms±20% (25°C,2G-100Hz,20MΩ負荷に於いて)	42mVrms±20% (25°C,2G-100Hz,20MΩ負荷に於いて)
静 電 容 量	10nF±30%	
使用周波数範囲	10Hz ~ 1kHz	
使用温度範囲	-20 ~ 60°C(保存時: -20 ~ 70°C) (結露しないこと)	
使用湿度範囲	70%RH 以下 (保存時: 85%RH 以下) (結露しないこと)	
衝 撃 特 性	加速度 100G の正弦波衝撃を X,Y,Z 方向に 各 3 回印加後出力電圧は初期値の ±15% 以下	
耐 振 特 性	周波数 10 ~ 55Hz、全振幅 1.5mm の振動を X,Y,Z 方向に 各 2 時間印加後出力電圧は初期値の ±15% 以下	
絶 縁 抵 抗	DC500V メガにて 20MΩ 以上	
耐 電 圧	AC500V 1 分間	
保 護 構 造	IP50	
ケ ー ス 材 質	ノリル 黒色	
リ ー ド 線	黒 外径=φ2.0 シールド線 0.2sq×1 芯 引っ張り強度 引き出し方向に静荷重にて 2.5N 以上	
ケ ー ブ ル	φ0.2 長さ 1000mm±30	φ0.2 長さ 2740mm±80
重 量	約 11g	約 25g

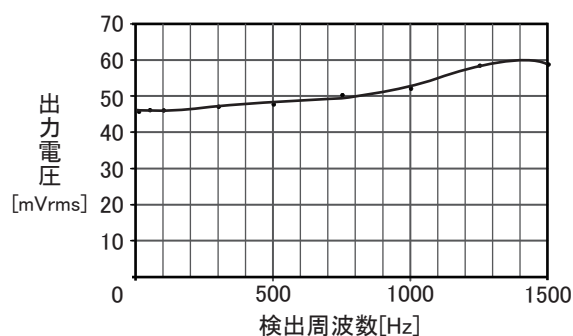
## 外形寸法図



## 参考出力特性 (代表例)



## 参考周波数特性 (代表例)



## 取扱い上の注意

1. 検出する衝撃がケース面の垂直方向となるように取付けて下さい。
2. ケーブル引出し部に応力が掛かった状態でのご使用や、ケーブルが衝撃で振動するような使い方は断線や誤動作の原因となります。ケーブル引出し部に応力や振動が加わらないように、ケーブル引出し部を固定してご使用下さい。
3. センサに過大な衝撃を印加するとピックアップに割れが生じる恐れがあります。取扱いには十分ご注意下さい。
4. センサに熱衝撃を与えますと、急激な温度変化がある間は検出感度が変化します。充分ご確認の上ご使用下さい。
5. このセンサの出力を増幅器に接続する場合、入力インピーダンスは 20MΩ 以上として下さい。又、直流電圧は絶対に印加しないで下さい。
6. ケーブルの長さを変更すると出力電圧が多少変化しますので、充分ご確認の上ご使用下さい。
7. ケースの締め付けトルクは 0.12Nm 以下として下さい。
8. その他注意事項に関しましては衝撃センサー一般使用上のご注意をご参照下さい。

※他の詳細な仕様については、仕様書をご参照下さい。