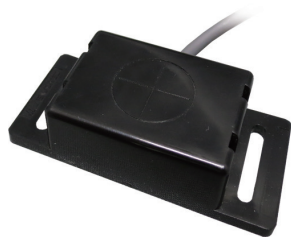


形 MDS-12U 高感度近接センサ



形式一覧	動作形態	周波数
MDS-12U	ノーマルオープン	標準周波数
MDS-12UB		異周波数
MDS-12U1	ノーマルクローズ	標準周波数
MDS-12U1B		異周波数

用途

- ◇ 磁性金属検出
- ◇ スロット用メダル検出
- ◇ パチンコ玉検出
- ◇ コイン検出
- ◇ メダルのレベル検出
- ◇ パチンコ玉のレベル検出

特長

- ハーネス・コネクタ付のため、配線が容易です。
- オープンコレクタ出力タイプの近接センサなので取扱いが簡単です。
- 外乱光、ごみ、ホコリ等では誤動作しません。
- 検出距離が長く取れるため、金属の検出、パチンコ玉やメダル検出及びレベル検出等に最適です。

定格 / 性能

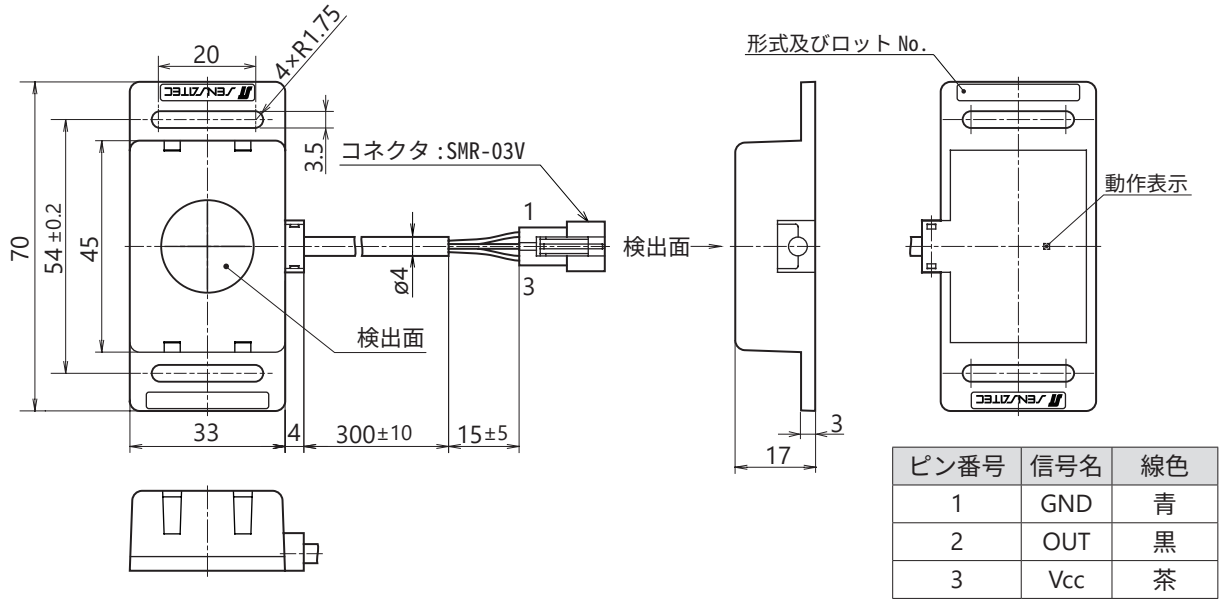
形 式	MDS-12U	MDS-12U1
検 出 面	上面	
検 出 距 離	12mm ± 10% (検出体 50 × 50mm、板厚 1mm 鉄板に於いて)	
応 差	検出距離の 15%以下	
設 定 距 離	DC12V ~ 24V (使用電圧範囲: DC10.8V ~ 26.4V)	
電 源 電 圧	DC9mA 以下	
消 費 電 流	NPN トランジスタ オープンコレクタ DC30V DC100mA 以下	
出 力	DC1V 以下 (負荷電流 DC100mA)	
出力残留電圧	DC1V 以下 (負荷電流 DC100mA コード 1m 時)	
動 作 形 態	ノーマルオープン (検出物有りで出力 ON)	ノーマルクローズ (検出物有りで出力 OFF)
動 作 表 示	赤色 LED (出力 ON 時点灯)	
応 答 速 度	5ms 以下	
使用温度範囲	-10 ~ 55°C (保存時: -25 ~ 70°C) (ただし氷結、結露しないこと)	
使用湿度範囲	35 ~ 85% RH (保存時: 35 ~ 90% RH) (ただし結露しないこと)	
耐 電 圧	AC1000V 50/60Hz 1 分間 (充電部一括とケース間)	
絶 縁 抵 抗	50M Ω以上 DC500V メガにて (充電部一括とケース間)	
耐 振 動	耐久: 10 ~ 55Hz 複振幅 1.5mm X.Y.Z 方向各 2 時間 (非通電時)	
耐 衝 撃	耐久: 500m/s ² (約 50G) X.Y.Z 方向各 3 回 (非通電時)	
保 護 構 造	IP50	
ケ ー ス 材 質	ABS 樹脂	
ケ ー ブ ル	φ4、3 芯丸形コード、導体断面積 0.2mm ² 、絶縁体外径 1.1mm、長さ 315mm (コネクタ付き)	
コ ネ ク タ	SMR-03V (3 ピン) (日本圧着端子製造(株)製) 【接続】ハウジング: SMP-03V、コンタクト: SYM-001T-P0.6 (日本圧着端子製造(株)製)	
重 量	約 37g	

参考検出距離

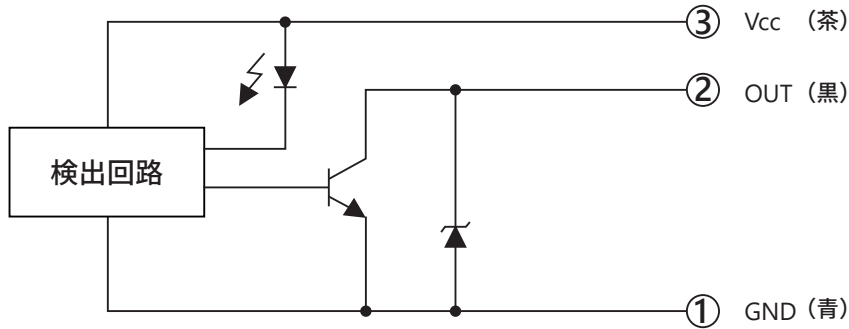
検出物	動作距離	検出物	動作距離
ステンレスメダル	8.0mm	金色洋白メダル	4.7mm
ダイカメダル	7.8mm	キリンスメダル	4.9mm
バイメタルメダル	7.4mm	金メッキメダル	4.9mm
洋白シルバーメダル	6.2mm	パチンコ玉 (全面)	9.6mm
ニッケルメダル	4.7mm	パチンコ玉 (1 個)	5.9mm

検出対象の材質やメッキにより大幅に変化します。実測され検出距離の 70%程度でご使用ください。

外形寸法図



出力回路

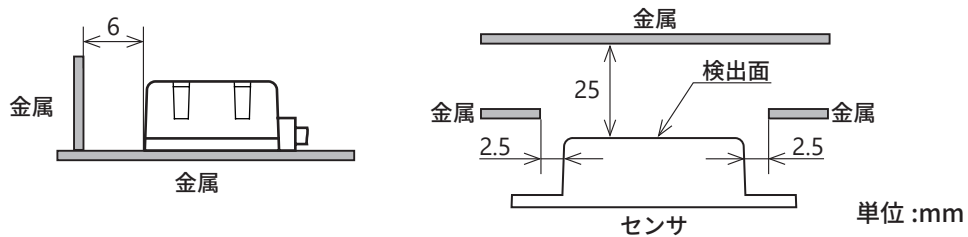


※電源逆接続保護ダイオードを内蔵していませんので、電源の極性には充分注意して下さい。

取扱い上の注意

周囲金属の影響

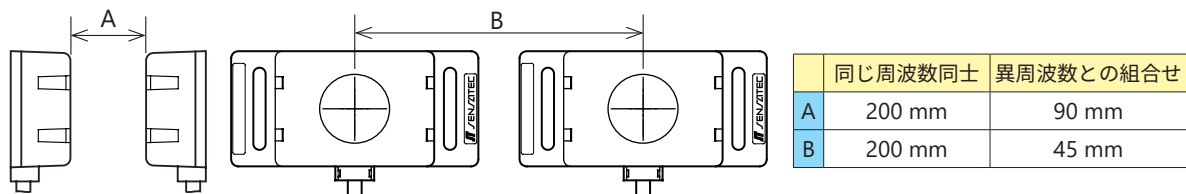
●近接センサの周囲に金属がある時は下図に示す値以上に離してご使用下さい。



相互干渉

●同一品を2個以上使用される時は、相互干渉防止の為、下図に示す値以上の間隔をあけてご使用下さい。
(異周波数タイプは形式の後に B が付きます。)

※コード延長の場合は 0.5mm² 以上、3 芯のビニール絶縁丸形コードで最大 200m までとして下さい。
(金属配管を前提とします)



取付

●ケースの締め付けトルクは 0.5Nm 以下として下さい。(必ず平座金を用いて取付して下さい)

※ その他注意事項は、近接センサの「一般使用上のご注意」を参照下さい。