

# 形 HTF 超小形静電容量式タッチセンサ

## 特許



▶ HTF-3  
▶ HTF-4  
▶ HTF-5

ノーマルオープン  
標準周波数品



▶ HTF-3B  
▶ HTF-4B  
▶ HTF-5B

ノーマルオープン  
異周波数品



▶ HTF-31  
▶ HTF-41  
▶ HTF-51

ノーマルクローズ  
標準周波数品



▶ HTF-31B  
▶ HTF-41B  
▶ HTF-51B

ノーマルクローズ  
異周波数品

形式一覧	動作感度	動作形態	周波数
HTF-3	30pF	ノーマルオープン	標準周波数
HTF-4	40pF		
HTF-5	50pF		
HTF-3B	30pF		
HTF-4B	40pF		
HTF-5B	50pF	ノーマルクローズ	異周波数
HTF-31	30pF		
HTF-41	40pF		
HTF-51	50pF		
HTF-31B	30pF		
HTF-41B	40pF	標準周波数	異周波数
HTF-51B	50pF		

## 用途

- ◇ ドアノブタッチスイッチ
- ◇ エレベータのスイッチ
- ◇ 自動ドア用タッチスイッチ
- ◇ 防犯用タッチセンサ
- ◇ 着席センサ
- ◇ 電子機器の入力スイッチ
- ◇ アミューズメント機器の入力センサ
- ◇ ドア等可動部の指挟み込み防止の安全装置

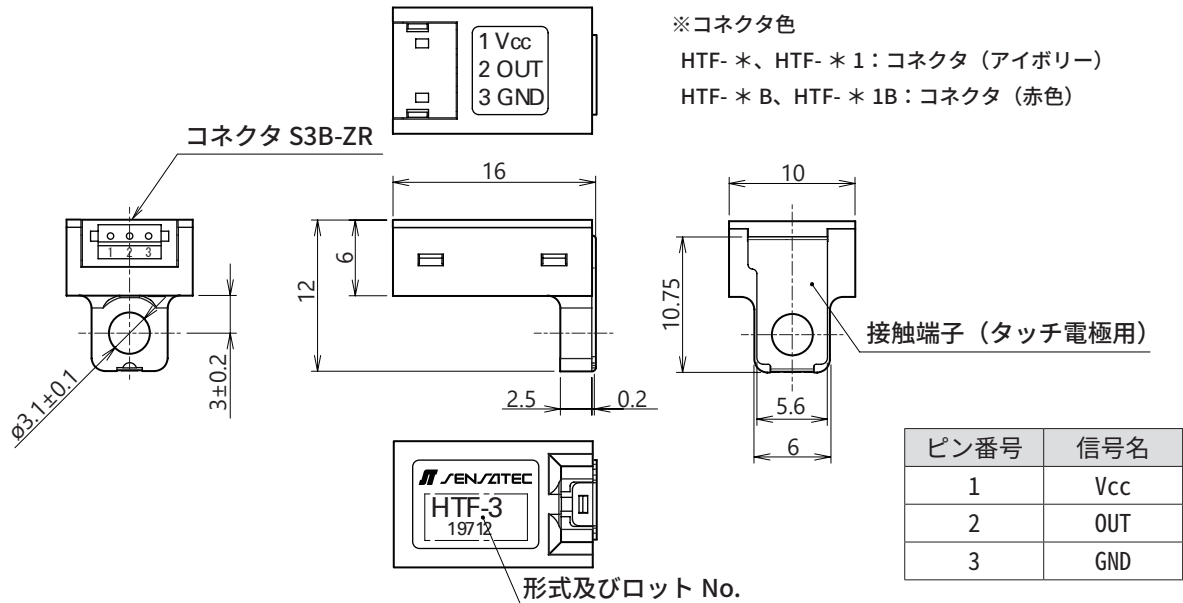
## 特長

- 超小型のタッチセンサです。スペースのない場所でも容易に取り付けができます。
- オープンコレクタ出力です。特殊なインターフェース回路は不要でダイレクトにマイコン等に入力できます。
- プラスチックや手荷物等、静電容量の少ないものが触れても誤作動しません。また、感度設定ボリュームも不要です。
- 人体が持つ静電気に対しても内部に保護回路を備えています。外部で対策する必要はありません。
- タッチ電極用接触端子付きのため、タッチ電極をねじ止めするだけで簡単に接続できます。

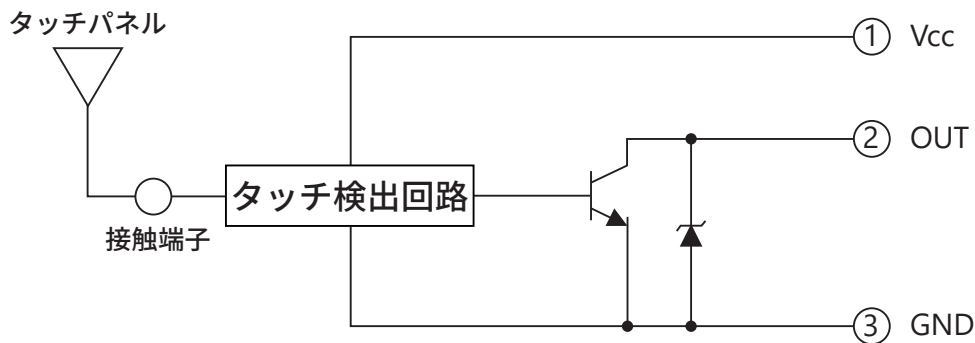
## 定格 / 性能

形式	HTF-3	HTF-4	HTF-5	HTF-31	HTF-41	HTF-51
動作感度	30pF ± 6pF	40pF ± 8pF	50pF ± 10pF	30pF ± 6pF	40pF ± 8pF	50pF ± 10pF
電源電圧	DC5V ~ 12V (使用電圧範囲: DC4.75 ~ 13.8V)					
消費電流	DC5V時: DC5mA以下、DC12V時: DC20mA以下					
出力	NPN トランジスタ オープンコレクタ DC14.4V DC50mA以下					
最大出力飽和電圧	DC1V以下 (負荷電流 DC50mA)					
動作形態	ノーマルオープン (タッチ検出で出力 ON)			ノーマルクローズ (タッチ検出で出力 OFF)		
使用温度範囲	-20 ~ 60°C (保存時: -25 ~ 65°C) (ただし氷結、結露しないこと)					
使用湿度範囲	35 ~ 85% RH (保存時: 25 ~ 85% RH) (ただし結露しないこと)					
耐静電気	接触端子 - GND 間 ± 20kV (150pF、330Ω、1s 間隔 20回)					
耐電圧	AC500V 50/60Hz 1分間 (充電部一括とケース間)					
絶縁抵抗	20MΩ以上 DC500V メガにて (充電部一括とケース間)					
耐振動	耐久: 10 ~ 55Hz 複振幅 1.5mm X.Y.Z 方向各 2時間 (非通電時)					
耐衝撃	耐久: 500m/s <sup>2</sup> (約 50G) X.Y.Z 方向 3回 (非通電時)					
保護構造	IP50					
ケース材質	PBT 樹脂 ガラス入り (ブラック)			PBT 樹脂 ガラス入り (グレー)		
コネクタ	コネクタ: S3B-ZR-SM4A (3ピン) (日本圧着端子製造(株)製) 【接続】ハウジング: ZHR-3、コンタクト: SZH-002T-P0.5 (日本圧着端子製造(株)製)					
重量	約 1g					
オプション (別売)	コネクタハーネス: CNH-ZHR03S28-300					

## 外形寸法図



## 出力回路



## 取扱い上の注意

- タッチセンサのタッチ（検知）電極は、検出回路に接続されています。  
従って、タッチセンサ用電源と AC 電源間は安全に必要かつ十分な耐電圧と絶縁を確保して下さい。
- 大出力の放送局の近くや、大きなインバータ機器の電源を使用して DC 電源に大きなコモンモードノイズがある場合は、0V ラインに  $0.1 \mu\text{F}$  以上のコンデンサを介し F.G に排除して下さい。
- タッチセンサは高周波発振回路を用いていますので、複数のタッチセンサを近づけたり、複数のタッチセンサをのタッチ電極に同じ人が同時に触ったりしてご使用の場合、相互干渉により正しい検出ができないことがあります。相互干渉の影響はタッチセンサ及びタッチ電極の配置や電線の状態により変わりますので、弊社にご相談下さい。
- ノーマルオープン出力タイプにおきましては、出力ラインの配線容量は  $1,000\text{pF}$  以下でご使用下さい。  
もし、これを越えますと、出力ラインの充電電荷により出力駆動時に最大出力電流を越え、出力が誤動作することがあります。  
もし、出力配線を長くし、出力配線容量  $1,000\text{pF}$  超で使用されたい時には、センサ側の出力端子のすぐ傍に  $100 \Omega$  の抵抗器を直列に追加してご使用頂くか、あるいはノーマルクローズ出力タイプをご使用ください。
- ノーマルオープン出力タイプにおいて、本センサに用いている IC の出力ドライブ電流能力や、配線インダクタンス成分による耐静電気性能への影響をなくすために出力ラインの配線長は  $5\text{m}$  以下でご使用下さい。
- 締め付けトルクは  $0.5\text{N} \cdot \text{m}$  として下さい。
- その他注意事項に関しましてはタッチセンサ一般使用上のご注意をご参照下さい。