



## □形式一覧

	標準周波数	異周波数
電源電圧:DC5V	MDS-H12CM-5	MDS-H12CM-5B
電源電圧:DC12V	MDS-H12CM-12	MDS-H12CM-12B

## 用途

◇ パチンコ玉検出

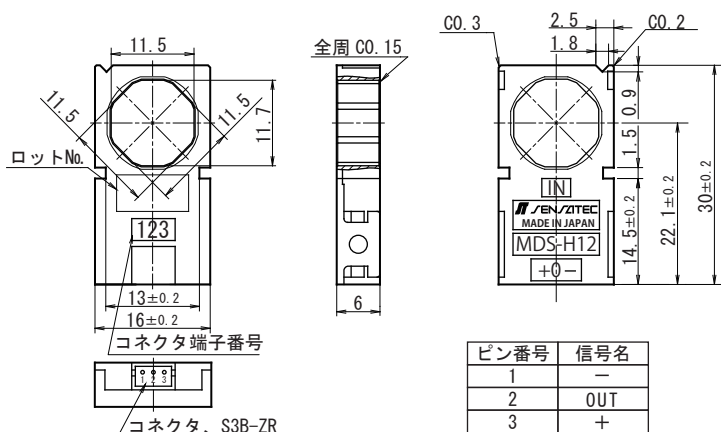
## 特長

- 取扱いが簡単なオープンコレクタ出力、3線式貫通形近接センサです。
- 定格電圧 DC5V 仕様も標準品
- 透明カバーを用いていますので内部の状態が容易に確認できます。

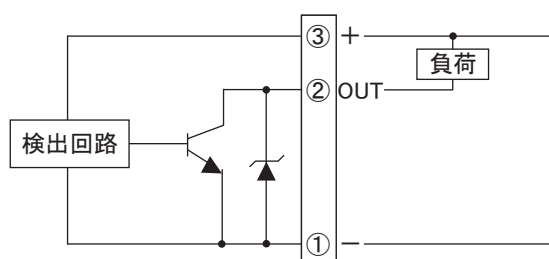
## 定格／性能

形式	MDS-H12CM-5	MDS-H12CM-12
検出距離	4 ~ 8mm (※「特性」参照)	
応差	検出距離の 20% 以下 (※「特性」参照)	
標準検出体	パチンコ玉 (φ 11 ± 0.05mm)	
電源電圧	DC5V (使用電圧範囲 : DC4.5V ~ 5.5V)	DC12V ~ 24V (使用電圧範囲 : DC10.8V ~ 26.4V)
消費電流	DC10mA 以下	
出力容量	NPN トランジスタ オープンコレクタ DC30V DC50mA 以下	
出力残留電圧	DC1V 以下 (負荷電流 DC50mA)	
動作形態	検出体ありで出力 “L” (ノーマルオープンタイプ)	
分解能	連続玉が検出可能	
応答周波数	100Hz 以上	
使用温度範囲	-10 ~ 55°C	
使用湿度範囲	35 ~ 85%RH	
耐振動	耐久 : 10 ~ 55Hz 復振幅 1.5mm X.Y.Z 方向各 2 時間 (非通電時)	
耐衝撃	耐久 : 500m/s <sup>2</sup> (約 50G) X.Y.Z 方向各 10 回 (非通電時)	
耐電圧	AC500V 50/60Hz 1 分間	
絶縁抵抗	50MΩ 以上 DC500V メガにて	
耐静電気	外被 (パチンコ玉通過穴) - シールド板間 15kV (C=500pF、R=330Ω)	
保護構造	IP50	
ケース材質	ABS 樹脂	
コネクタ	コネクタ: S3B-ZR (3ピン) ハウジング: ZHR-3 コネクタ外: SZH-002T-P0.5 (日本圧着端子製造(株)製)	
重量	約 2.5g	
オプション(別売)	コネクタハーネス : SZH-3-300	

## 外形寸法図

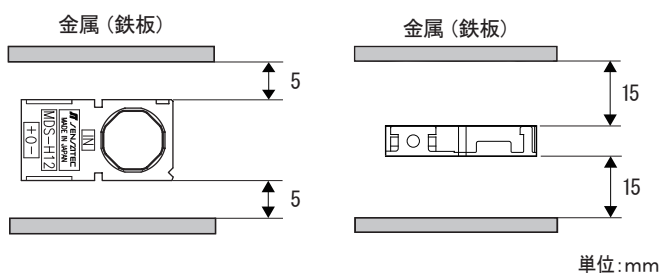


## 出力回路



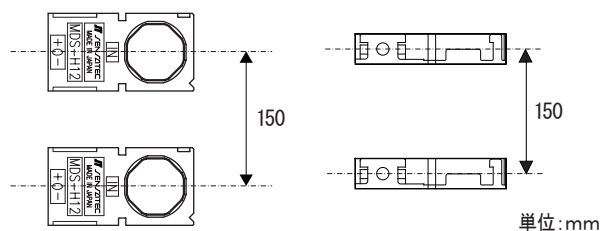
## 取扱い上の注意

### ●周囲金属の影響



近接スイッチの検出面、及び裏面15mm、側面5mm以内周囲金属を設置しないで下さい。検出距離が伸び、動作不良などが生じることがあります。

### ●相互干渉

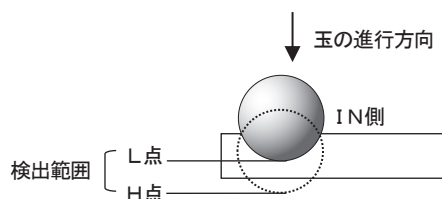


同一品を2個以上使用される時は、相互干渉防止の為、左図に示す値以上の間隔をあけてご使用頂くか、標準品と異周波品を並べてご使用下さい。

### ●その他注意事項に関しては近接センサー一般使用上のご注意をご参照下さい。

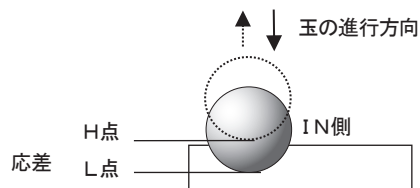
## 特性

### ●検出範囲



パチンコ玉をIN側から挿入させ出力が「L」となる点から、さらに「L」から「H」になるまでの距離を検出範囲とします。

### ●応差



パチンコ玉をIN側から挿入させ出力が「L」となる点から逆方向に移動させ「L」から「H」になるまでの距離を応差とします。

※他の詳細な仕様については、仕様書をご参照下さい。