

### □形式一覧

#### <ノーマルオープン>

	標準周波数	異周波数
検出面：上面	MDS-F4U	MDS-F4UB
検出面：前面	MDS-F4	MDS-F4B

#### <ノーマルクローズ>

	標準周波数	異周波数
検出面：上面	MDS-F4U1	MDS-F4U1B
検出面：前面	MDS-F41	MDS-F41B

## 用途

- ◇ 加工機等の位置決め
- ◇ 金属パレット、移動テーブルの位置検出
- ◇ スペースが無く、狭い場所での金属検出

## 特長

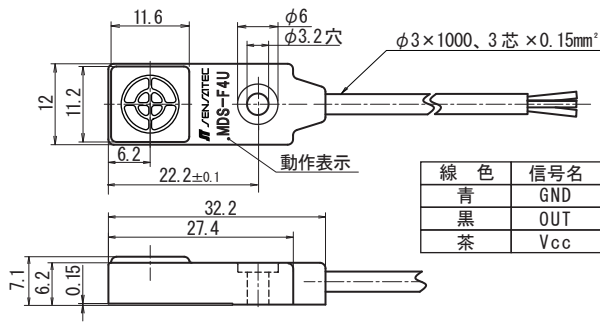
- 検出面 12mm で検出距離 4mm の小形近接センサです。
- 取付けは M3 ネジ 1 個で簡単に取付けができます。  
また、スペースをとらないセンサ取付金具（別売）もご用意しています。
- モールドタイプのため、水のかかるところでも安心してご使用いただけます。

## 定格／性能

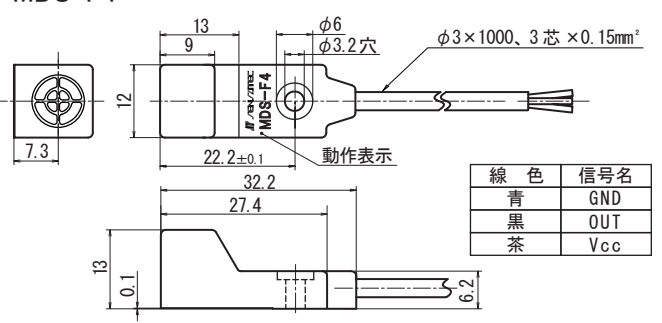
形 式	MDS-F4U	MDS-F4U1	MDS-F4	MDS-F41
検 出 面	上 面		前 面	
検 出 距 離	4mm±0.5mm			
応 差	検出距離の 20%以下			
設 定 距 離	0 ～ 3.0mm			
標 準 検 出 体	20×20mm、板厚 1mm 鉄板			
電 源 電 圧	DC12V ～ 24V（使用電圧範囲：DC10V ～ 30V）			
消 費 電 流	DC10mA 以下			
出 力	NPN トランジスタ オープンコレクタ DC30V DC100mA 以下			
出力残留電圧	DC1V 以下（負荷電流 DC100mA コード 1m 時）			
動 作 形 態	ノーマルオープン (検出物有りで出力 ON)	ノーマルクローズ (検出物有りで出力 OFF)	ノーマルオープン (検出物有りで出力 ON)	ノーマルクローズ (検出物有りで出力 OFF)
動 作 表 示	赤色 LED（出力 ON 時点灯）			
応 答 周 波 数	800Hz 以上			
使用温度範囲	-25 ～ 70°C（保存時：-25 ～ 70°C）			
使用湿度範囲	35 ～ 95%RH（保存時：35 ～ 95%RH）			
耐 電 圧	AC1000V 50/60Hz 1 分間（充電部一括とケース間）			
絶 縁 抵 抗	50MΩ 以上 DC500V メガにて（充電部一括とケース間）			
耐 振 動	耐久：10 ～ 55Hz 復振幅 1.5mm X.Y.Z 方向各 2 時間（非通電時）			
耐 衝 撃	耐久：1000m/s <sup>2</sup> （約 100G）X.Y.Z 方向各 10 回（非通電時）			
保 護 構 造	IP67			
ケ ー ス 材 質	ポリアリレート樹脂			
ケ ー ブ ル	φ3、3 芯丸形コード（耐油、耐熱） 導体断面積 0.15mm <sup>2</sup> 長さ 1m			
重 量	約 18g			
オプション(別売)	取付金具：PMS-F4S			

## 外形寸法図

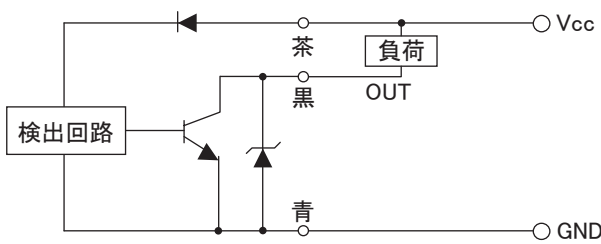
MDS-F4U



MDS-F4

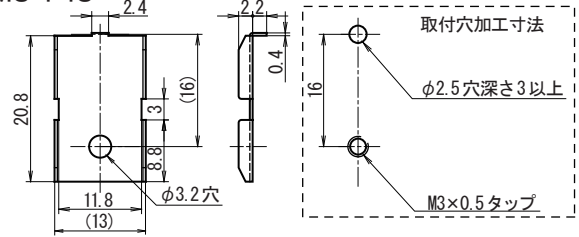


## 出力回路



## 取付金具(別売)

PMS-F4S

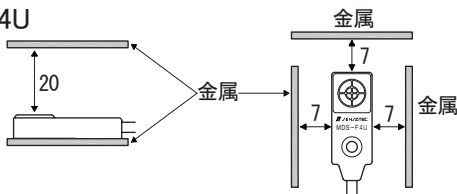


## 取扱い上の注意

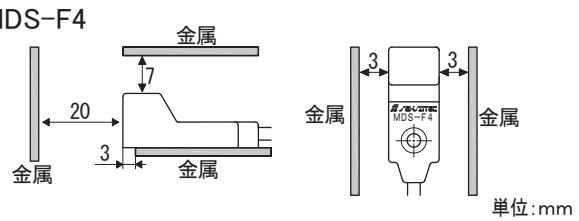
### ● 周囲金属の影響

近接センサの周囲に金属がある時は、下図に示す値以上に離してご使用下さい。

MDS-F4U



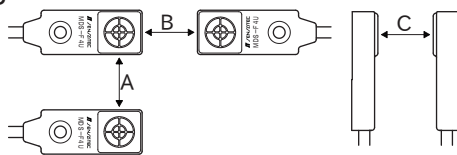
MDS-F4



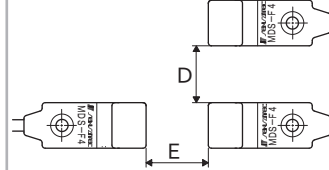
### ● 相互干渉

同一品を2個以上使用される時は、相互干渉防止の為、下図に示す値以上の間隔をあけてご使用下さい。(異周波数タイプは形式の後にBが付きます。)

MDS-F4U



MDS-F4



	同じ周波数 同士の場合	異周波数 との組合せ
A	25	0
B	25	0
C	50	25
D	25	0
E	50	25

単位:mm

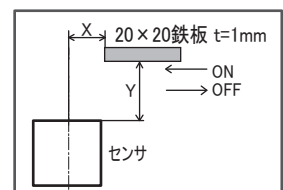
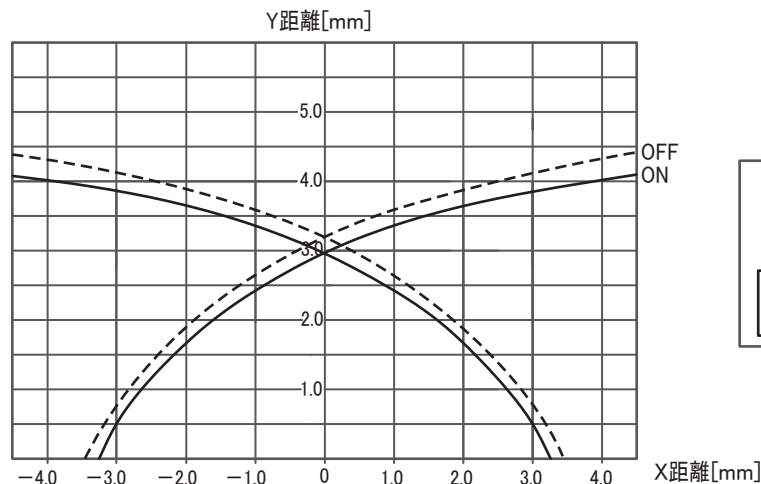
### ● 取付

ケースの締め付けトルクは0.5Nm以下として下さい。

● その他注意事項に関しましては近接センサー一般使用上のご注意をご参照下さい。

## 特性グラフ(代表例)

検出領域図



※他の詳細な仕様については、仕様書をご参照下さい。