



## □形式一覧

	標準周波数	異周波数
ノーマルオープン	MDS-Q5	MDS-Q5B
ノーマルクローズ	MDS-Q51	MDS-Q51B

## 用 途

- ◇ 加工機等の位置決め
- ◇ 金属パレット、移動テーブルの位置検出

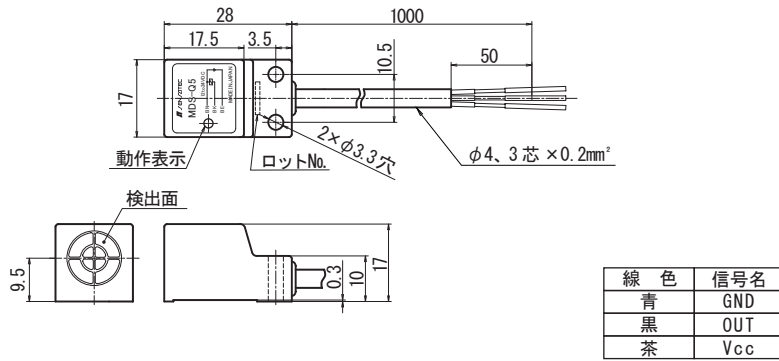
## 特 長

- 角形で金属に直付けできるため、取付けが簡単です。
- モールドタイプのため、水のかかるところでも安心してご使用いただけます。
- 検出面 17×17mm で検出距離 5mm の小型近接センサ（前面検出タイプ）です。

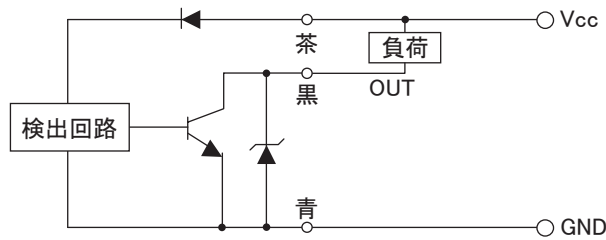
## 定格／性能

形 式	MDS-Q5	MDS-Q51
検 出 面	前 面	
検 出 距 離	5mm±10%	
応 差	検出距離の 20%以下	
設 定 距 離	0 ~ 4mm	
標 準 検 出 体	17×17mm、板厚 1mm 鉄板	
電 源 電 圧	DC12V ~ 24V (使用電圧範囲 : DC10V ~ 30V)	
消 費 電 流	DC10mA 以下	
出 力	NPN トランジスタ オープンコレクタ DC30V DC100mA 以下	
出力残留電圧	DC1.5V 以下 (負荷電流 DC100mA コード 1m 時)	
動 作 形 態	ノーマルオープン (検出物有りて出力 ON)	ノーマルクローズ (検出物有りて出力 OFF)
動 作 表 示	赤色 LED (出力 ON 時点灯)	
応 答 周 波 数	500Hz 以上	
使用温度範囲	-25 ~ 70°C (保存時 : -25 ~ 70°C)	
使用湿度範囲	35 ~ 95%RH (保存時 : 35 ~ 95%RH)	
耐 電 圧	AC1000V 50/60Hz 1 分間 (充電部一括とケース間)	
絶 縁 抵 抗	50MΩ 以上 DC500V メガにて (充電部一括とケース間)	
耐 振 動	耐久 : 10 ~ 55Hz 復振幅 1.5mm X.Y.Z 方向各 2 時間 (非通電時)	
耐 衝 撃	耐久 : 500m/s <sup>2</sup> (約 50G) X.Y.Z 方向各 3 回 (非通電時)	
保 護 構 造	IP67	
ケ ー ス 材 質	ABS 樹脂	
ケ ー ブ ル	φ4、3 芯丸形コード (耐油、耐熱) 導体断面積 0.2mm <sup>2</sup> 長さ 1m	
重 量	約 30g	

## 外形寸法図



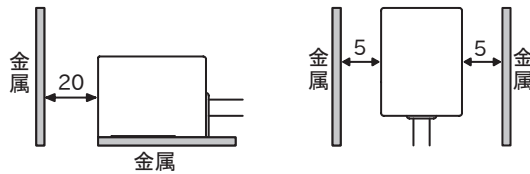
## 出力回路



## 取扱い上の注意

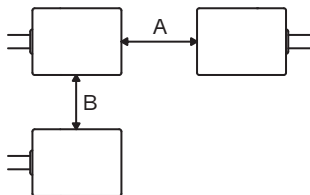
### ● 周囲金属の影響

近接センサの周囲に金属がある時は、下図に示す値以上に離してご使用下さい。



### ● 相互干渉

同一品を2個以上使用される時は、相互干渉防止の為、下図に示す値以上の間隔をあけてご使用下さい。(異周波数タイプは形式の後にBが付きます。)



	同じ周波数同士の場合	異周波数との組合せ
A	120	60
B	60	0

単位:mm

単位:mm

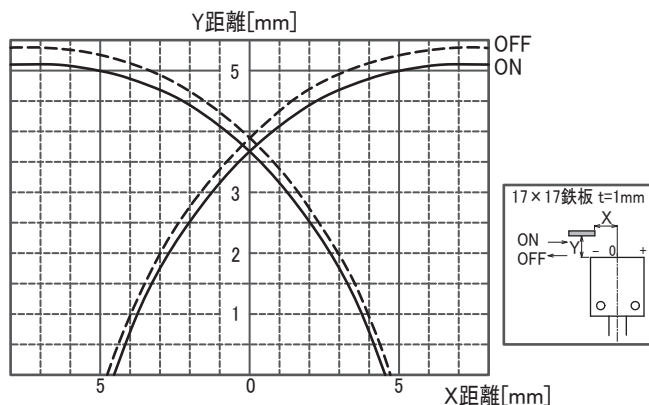
### ● 取付

ケースの締め付けトルクは  $0.59\text{N} \cdot \text{m}$  ( $6\text{kgf} \cdot \text{cm}$ ) 以下として下さい。

### ● その他注意事項に関しましては近接センサー一般使用上のご注意をご参照下さい。

## 特性グラフ(代表例)

### 検出領域図



※他の詳細な仕様については、仕様書をご参照下さい。