



□形式一覧

標準周波数	MDS-X25CD
異周波数	MDS-X25CDB

用途

- ◇ 鉄板検出 ◇ コイン検出
- ◇ スロット用メダル検出 ◇ メダルのレベル検出
- ◇ パチンコ玉検出 ◇ パチンコ玉のレベル検出

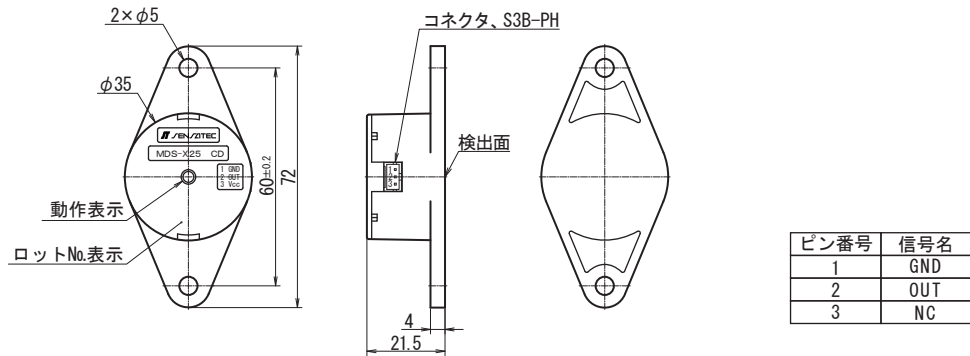
特長

- 取扱いが簡単でローコスト、オープンコレクタ出力の近接センサです。
- 外乱光、ごみ、ホコリ等では誤動作しません。
- 検出距離が長く取れるため、金属の検出、パチンコ玉やメダル検出及びレベル検出等に最適です。
- 2個並べて使用する場合の相互干渉防止のため、異周波数タイプの MDS-X25CDB も用意しています。

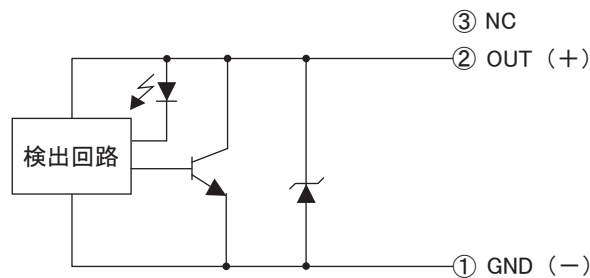
定格／性能

形 式	MDS-X25CD
検 出 面	上 面
検 出 距 離	22.0mm±10%
応 差	2.97 ~ 3.63mm
標 準 検 出 体	100×100mm、板厚 1mm 鉄板
電 源 電 圧	DC12V ~ 24V (使用電圧範囲 : DC10.8V ~ DC26.4V)
負 荷 電 流	DC3mA ~ 20mA
出力残留電圧	DC4V 以下
漏 れ 電 流	DC1mA 以下
動 作 形 態	NPN トランジスタ オープンコレクタ ノーマルオープン (検出物有りで出力 ON)
動 作 表 示	赤色 LED (非検出時点灯)
応 答 周 波 数	100Hz 以上
使用温度範囲	-10 ~ 60°C
使用湿度範囲	85%RH 以下
保 護 構 造	IP50
ケ ー ス 材 質	ABS 樹脂
コ ネ ク タ	コネクタ: S3B-PH-K-S (3ピン) ハウジング: PHR-3 コネクタ外: SPH-002T-P0.5S (日本圧着端子製造(株)製)
重 量	約 35g
オプション(別売)	コネクタハーネス : CNH-PHR03S24-300

外形寸法図

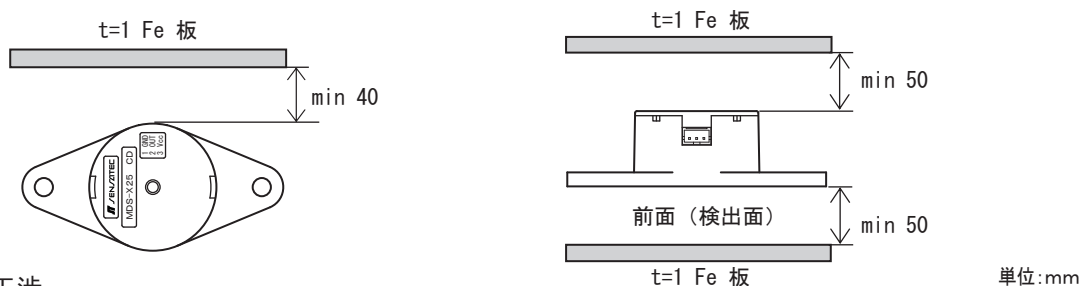


出力回路

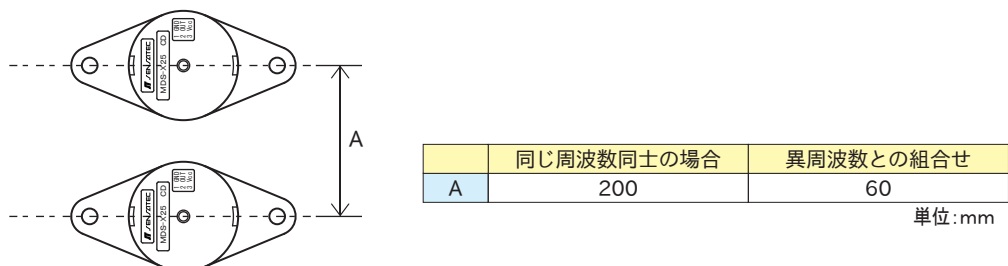


取扱い上の注意

- 周囲金属の影響
近接センサの周囲に金属がある時は、下図に示す値以上に離してご使用下さい。



- 相互干渉
同一品を 2 個以上使用される時は、相互干渉防止の為、下図に示す値以上の間隔をあけてご使用下さい。
(異周波数タイプは形式の後に B が付きます。)



- 取付
ケースの締め付けトルクは 0.5Nm 以下として下さい。
- その他注意事項に関しましては近接センサー一般使用上のご注意をご参照下さい。

参考値

検出物	動作距離	検出物	動作距離
パチンコ玉	7.0mm	洋白シルバーメダル	10.0mm
パチンコ玉全面	20.0mm	ニッケルメダル	8.0mm
ステンレスメダル	13.0mm	金色洋白メダル	8.0mm
ダイカメダル	13.0mm	キリンスメダル	8.0mm
パイメタルメダル	13.0mm	100×100×t1 鉄板	22.0mm

※他の詳細な仕様については、仕様書をご参照下さい。