



□形式一覧

	標準周波数	異周波数
電源電圧:DC12V~24V	MDS-X25CM	MDS-X25CMB
電源電圧:DC5V	MDS-X25CM5	MDS-X25CM5B

用途

- ◇ 鉄板検出 ◇ コイン検出
- ◇ スロット用メダル検出 ◇ メダルのレベル検出
- ◇ パチンコ玉検出 ◇ パチンコ玉のレベル検出

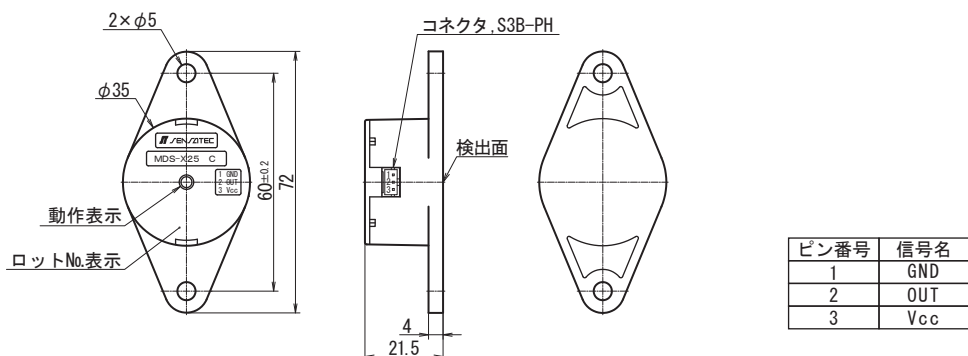
特長

- 取扱いが簡単でローコスト、オープンコレクタ出力の近接センサです。
- 外乱光、ごみ、ホコリ等では誤動作しません。
- 検出距離が長く取れるため、金属の検出、パチンコ玉やメダル検出及びレベル検出等に最適です。
- 2個並べて使用する場合の相互干渉防止のため、異周波数タイプの MDS-X25CMB も用意しています。

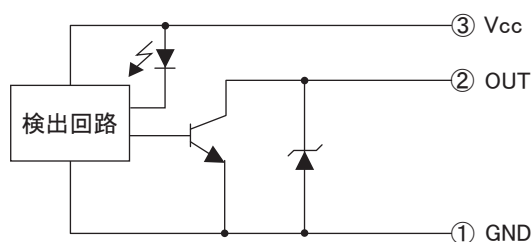
定格／性能

形 式	MDS-X25CM	MDS-X25CM5
検 出 面	上 面	
検 出 距 離	25.0mm	
応 差	0.1mm 以上	
標 準 検 出 体	100×100mm、板厚 1mm 鉄板	
電 源 電 圧	DC12V ~ 24V (使用電圧範囲 : DC10.8V ~ DC26.4V)	DC5V (使用電圧範囲 : DC4.5V ~ 5.5V)
消 費 電 流	DC10mA 以下	
出 力	NPN トランジスタ オープンコレクタ DC30V DC70mA 以下	
動 作 形 態	ノーマルオープン (検出物有りで出力 ON)	
動 作 表 示	赤色 LED (出力 ON 時点灯)	
応 答 周 波 数	100Hz 以上	
使用温度範囲	-10 ~ 50°C	
使用湿度範囲	35 ~ 85%RH (結露しない事)	
保 護 構 造	IP50	
ケ ー ス 材 質	ABS 樹脂	
コ ネ ク タ	コネクタ: S3B-PH-K-S (3ピン) ハウジング: PHR-3 コネクタ: SPH-002T-P0.5S (日本圧着端子製造株製)	
重 量	約 35g	
オプション(別売)	コネクタハーネス : CNH-PHR03S24-300	

外形寸法図

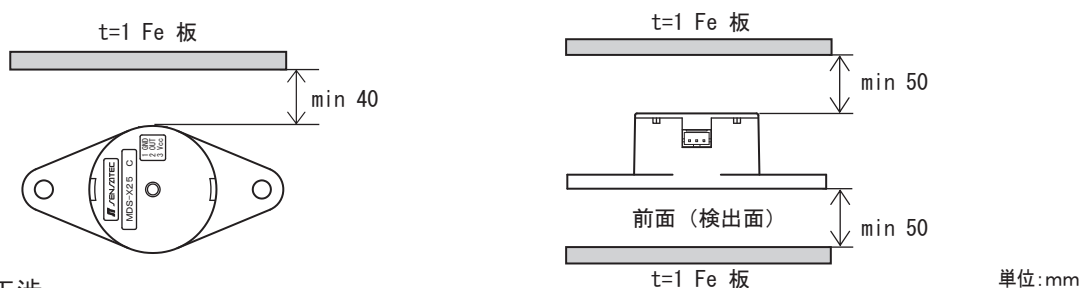


出力回路

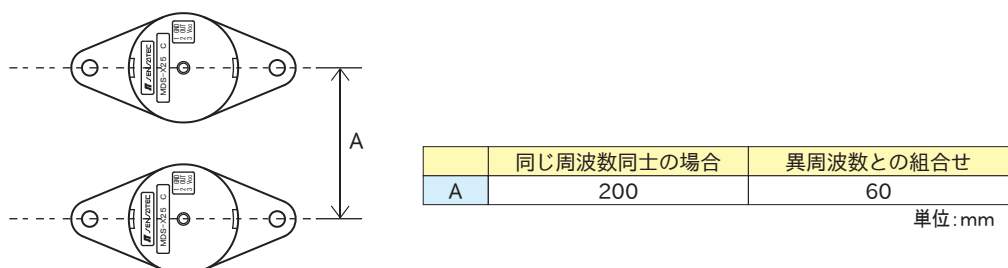


取扱い上の注意

- 周囲金属の影響
近接センサの周囲に金属がある時は、下図に示す値以上に離してご使用下さい。



- 相互干渉
同一品を2個以上使用される時は、相互干渉防止の為、下図に示す値以上の間隔をあけてご使用下さい。
(異周波数タイプは形式の後にBが付きます。)



- 取付
ケースの締め付けトルクは0.5Nm以下として下さい。
- その他注意事項に関しましては近接センサー一般使用上のご注意をご参照下さい。

参考値

検出物	動作距離	検出物	動作距離
100×100×t1 鉄板	25.0mm	ニッケルメダル	9.4mm
ステンレスメダル	15.1mm	金色洋白メダル	9.4mm
ダイカメダル	14.9mm	キリンスメダル	9.8mm
バイメタルメダル	15.0mm	金メッキメダル	9.4mm
洋白シルバーメダル	12.0mm	パチンコ玉	8.5mm

※他の詳細な仕様については、仕様書をご参照下さい。