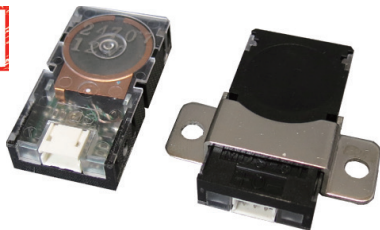


形 MDS-5T つり銭残留検出用センサ

特許



形式一覧	動作形態	周波数
MDS-5T-5	ノーマルオープン	標準周波数
MDS-5T-5B		異周波数
MDS-5T-12		標準周波数
MDS-5T-12B		異周波数

用途

- ◇ 磁性金属検出
- ◇ コイン検出
- ◇ スロット用メダル検出
- ◇ メダルのレベル検出
- ◇ パチンコ玉検出
- ◇ パチンコ玉のレベル検出

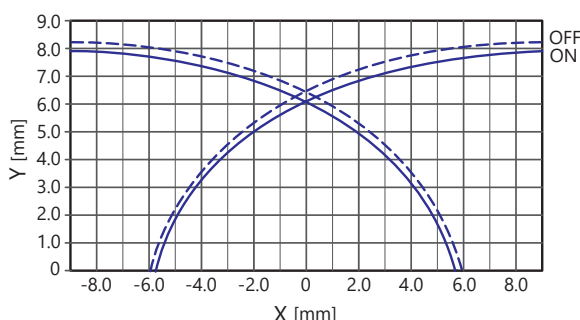
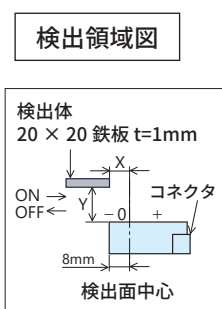
特長

- 検出面 16mm・ケース厚さ 6mm で検出距離 7.5mm の小型フラット近接センサ（上面検出タイプ）です。
- 小形のコネクタを使用していますので、取付け、配線等が簡単です。
- ケース側面にキー溝が付いているので、ワンタッチで簡単に取付けができます。
- 付属品（別売）の取付金具を用いて取付けもできます。

定格 / 性能

形 式	MDS-5T-5	MDS-5T-12
検 出 面	上面	
検 出 距 離	7.5mm ± 0.5mm (検出体 20 × 20mm、板厚 1mm 鉄板に於いて)	
応 差	検出距離の 15%以下	
設 定 距 離	0 ~ 6.0mm	
電 源 電 圧	DC5V (使用電圧範囲: DC4.5V ~ 5.5V)	DC12V ~ 24V (使用電圧範囲: DC10.8V ~ 26.4V)
消 費 電 流	DC2mA 以下	DC6mA 以下
出 力	NPN トランジスタ オープンコレクタ DC30V DC50mA 以下	
出力残留電圧	DC1V 以下 (負荷電流 DC50mA)	
動 作 形 態	ノーマルオープン (検出物有りで出力 ON)	
応 答 周 波 数	100Hz 以上	
使用温度範囲	-20 ~ 60°C (保存時: -25 ~ 65°C) (ただし氷結、結露しないこと)	
使用湿度範囲	35 ~ 85% RH (保存時: 35 ~ 85% RH) (ただし結露しないこと)	
耐 電 圧	AC500V 50/60Hz 1 分間 (充電部一括とケース間)	
絶 縁 抵 抗	50M Ω 以上 DC500V メガにて (充電部一括とケース間)	
耐 振 動	耐久: 10 ~ 55Hz 複振幅 1.5mm X.Y.Z 方向各 2 時間 (非通電時)	
耐 衝 撃	耐久: 200m/s ² (約 20G) X.Y.Z 方向各 3 回 (非通電時)	
耐 静 電 気	外被 - 電極間 15kV (C = 500pF、放電抵抗 330 Ω) 但し、検出面側のみ	
保 護 構 造	IP50	
ケ ー ス 材 質	ABS 樹脂	
コ ネ ク タ	コネクタ: S3B-ZR (3 ピン) (日本圧着端子製造(株)製) 【接続】ハウジング: ZHR-3、コンタクト: SZH-002T-P0.5 (日本圧着端子製造(株)製)	
重 量	約 4g	
オプション (別売)	取付金具: PMS-5TS、コネクタハーネス: SZH-3-300	

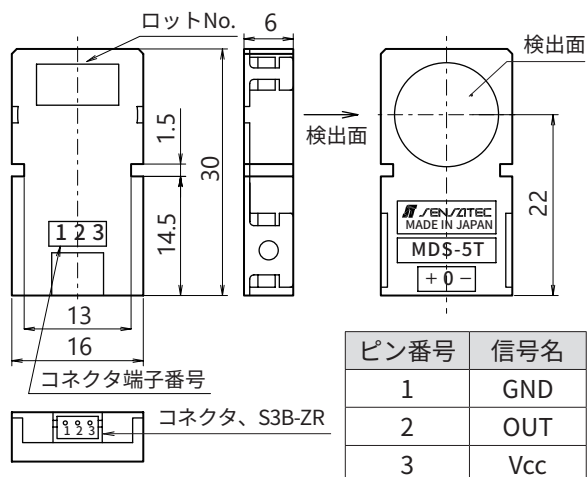
特性グラフ (代表例)



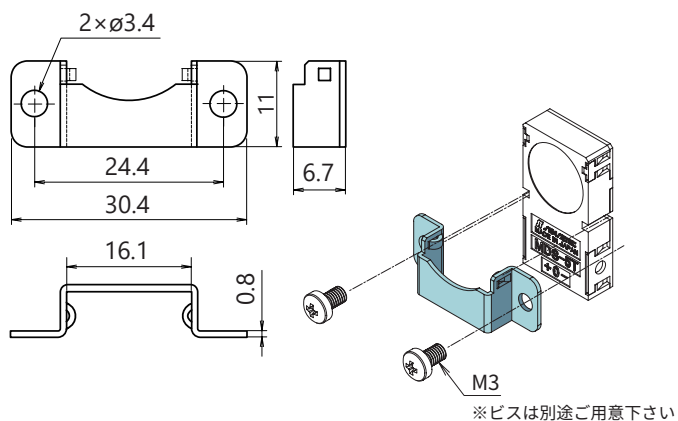
参考動作感度

検出物	動作距離
ステンレスメダル	5.5mm
ダイカメダル	5.4mm
バイメタルメダル	4.9mm
洋白シルバーメダル	4.4mm
ニッケルメダル	3.6mm
金色洋白メダル	3.5mm
キリンメダル	3.5mm
金メッキメダル	3.6mm
パチンコ鉄玉	5.0mm
パチンコ SUS 玉	3.5mm
20 × 20 × t1 鉄板	8.0mm

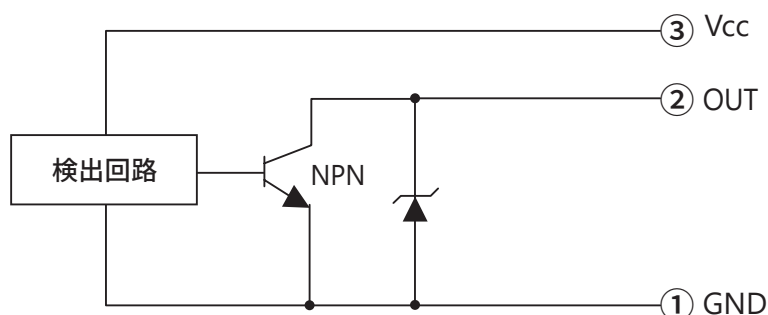
外形寸法図



取付金具 (別売)



出力回路

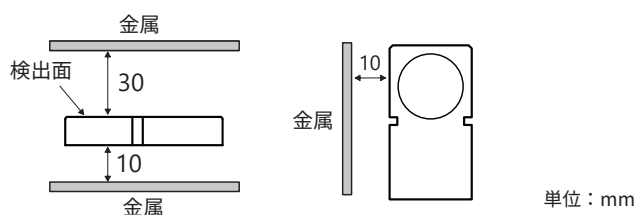


※電源逆接続保護ダイオードを内蔵していませんので、電源の極性には充分注意して下さい。

取扱い上の注意

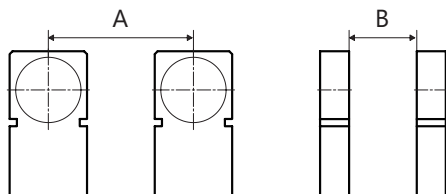
周囲金属の影響

近接センサの周囲（検出面 30mm 及び表面 10mm、側面 10mm 以内）に金属を設置しないで下さい。検出距離が伸び、動作不良等が生じることがあります。側面 2 方以上に周囲金属が存在する場合は事前にご相談下さい。



相互干渉

同一品を 2 個以上使用される時は、相互干渉防止の為、下図に示す値以上の間隔をあけてご使用下さい。（異周波数タイプは形式の後に B が付きます。）



	同じ周波数同士	異周波数との組合せ
A	110	20
B	200	100

単位：mm

取付

近接センサは金属面に取付けて使用できませんので、ご注意下さい。
※ その他注意事項は、近接センサの「一般使用上のご注意」を参照下さい。