

形 GLA-1/GLA-5/GLA-X アナログ出力衝撃センサ



形式一覧	検出感度
GLA-1	0 ~ 1 G
GLA-5	0 ~ 5 G
GLA-X	0 ~ 10 G

用途

- ◇ 産業機器の加振制御
- ◇ ゲーム機器などにおける衝撃監視
- ◇ 建造物のセキュリティ
- ◇ 電子機器の振動監視
- ◇ 機械器具のセキュリティ

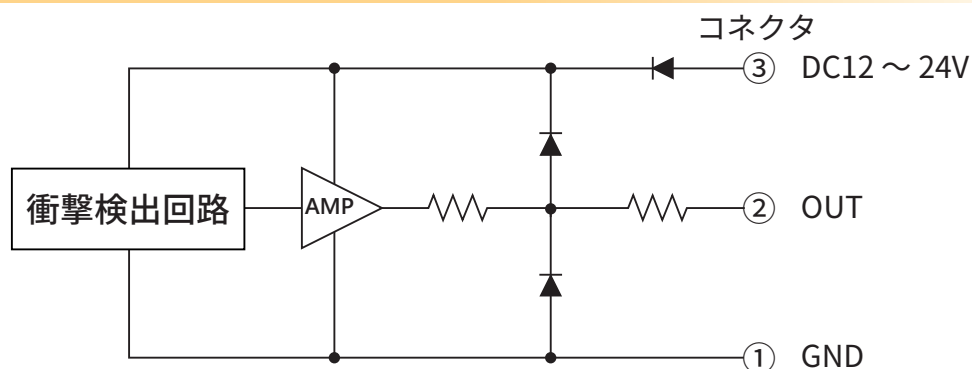
特長

- 衝撃を測定し、リニアなアナログ値で出力します。
- 10Hz ~ 1kHz の衝撃周波数印加による衝撃 (G) に比例して、DC0V ~ 5V の直流電圧で出力します。
- センサの出力を外部のコンパレータ IC へ入力し、コンパレータ IC のもう一つの入力の電圧レベルを調整して頂くことにより、検出したい衝撃感度を自由に調整できるような使い方が可能です。

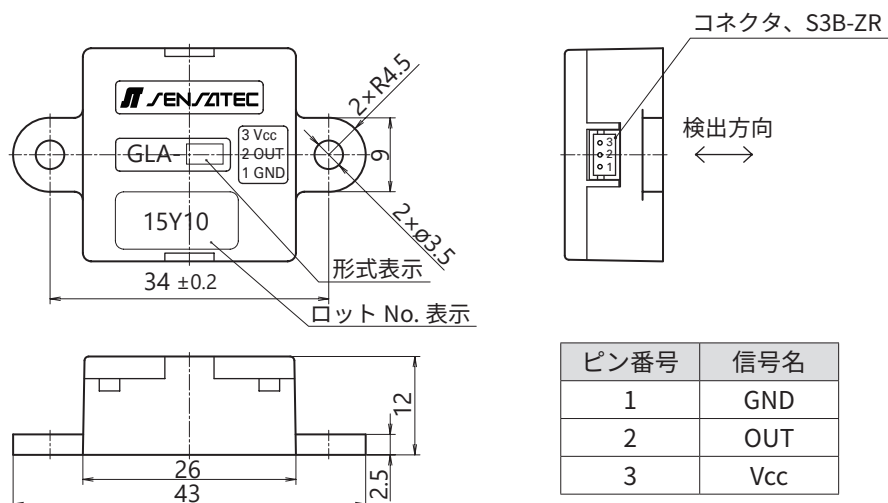
定格 / 性能

形 式	GLA-1	GLA-5	GLA-X
検 出 感 度	0 ~ 1G (100Hz にて)	0 ~ 5G (100Hz にて)	0 ~ 10G (100Hz にて)
電 源 電 圧	DC12V ~ DC24V (使用電圧範囲: DC10.8V ~ 26.4V)		
消 費 電 流	DC15mA 以下		
出 力 電 圧	DC0V ~ 5V (最大出力 DC6V 以下)		
出力インピーダンス	10k Ω		
電源リセット時間	約 5 秒		
検波平滑遅れ時間	約 0.6 秒		
周 波 数 特 性	20Hz ~ 800Hz に於いて 7% FS 以下		
リニアリティ	2% FS 以下		
検 出 周 波 数	10Hz ~ 1kHz		
使用温度範囲	-10 ~ 60°C (保存時: -15 ~ 65°C) (ただし氷結、結露しないこと)		
使用湿度範囲	85% RH 以下 (保存時: 85% RH 以下) (ただし結露しないこと)		
耐 電 圧	AC500V 50/60Hz 1 分間 (充電部一括とケース間)		
絶 縁 抵 抗	20M Ω 以上 DC500V メガにて (充電部一括とケース間)		
耐 振 動	耐久: 10 ~ 55Hz 複振幅 1.5mm X.Y.Z 方向各 2 時間 (非通電時)		
耐 衝 撃	耐久: 500m/s ² (約 50G) X.Y.Z 方向各 3 回 (非通電時)		
保 護 構 造	IP50		
ケ ー ス 材 質	ABS 樹脂 ガラス入り		
コ ネ ク タ	コネクタ: S3B-ZR-SM2-TF (3 ピン) (日本圧着端子製造(株)製) 【接続】ハウジング: ZHR-3、コンタクト: SZH-002T-P0.5 (日本圧着端子製造(株)製)		
重 量	約 8 g		
オプション (別売)	コネクタハーネス: SZH-3-300		

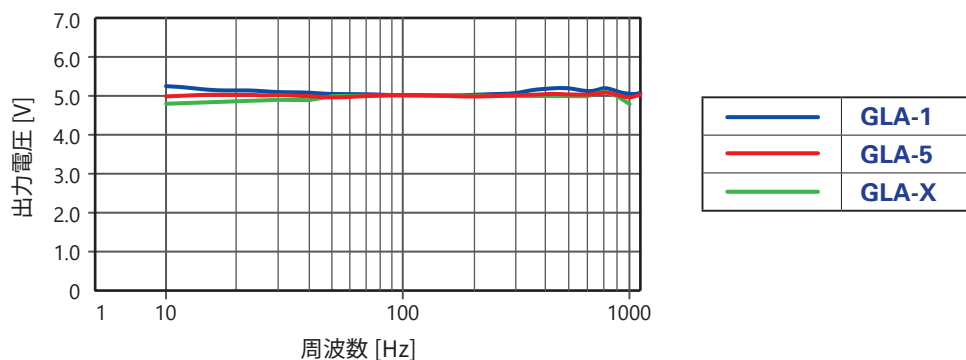
出力回路



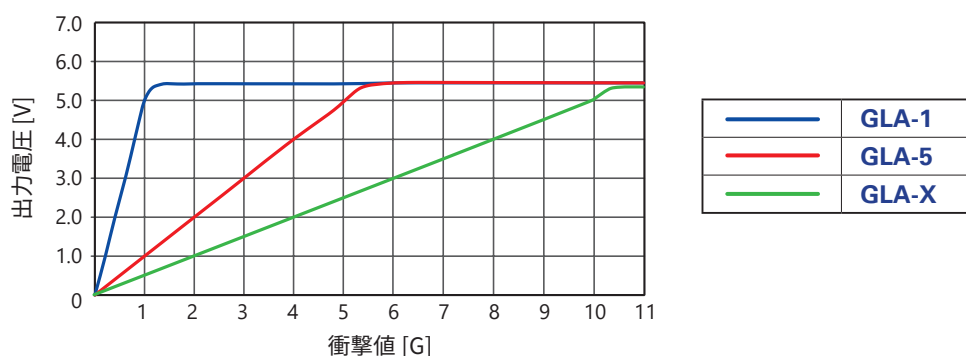
外形寸法図



参考周波数特性（代表例）



参考リニアリティ特性（代表例）



取扱い上の注意

1. ケースの締付けには必ず平座金を用い、トルクは 0.5N・m 以下として下さい。
2. センサに熱衝撃を与えますと、急激な温度変化がある間は検出感度が変化します。充分ご確認の上、ご使用下さい。
3. コネクタに接続されたハーネスに応力が掛かった状態でのご使用や、ハーネスが衝撃で振動するような使い方は断線や誤動作の原因となります。ハーネス引出し部に応力や振動が加わらないように、ハーネス引出し部を固定してご使用下さい。
4. 製品の耐振性は、衝撃検出方向に対しては複振幅 1.5mm、10Hz (0.3G) ~ 55Hz (9G) に於いて 2,000 時間保証致しますが、常時複雑な周波数、あるいは常時過大な振動が印加される場合は、充分耐振性を確認して下さい。
5. その他注意事項は、衝撃センサの「一般使用上のご注意」を参照下さい。